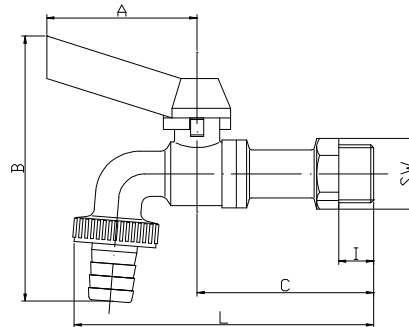
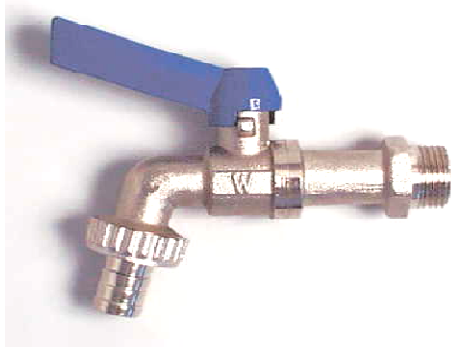


## DATENBLATT

### WESA-Art.-Nr.: 840

**WESA - Allzweck - Kugelauslaufhahn**  
aus Pressmessing, matt verchromt mit Kunststoff-Strahlregler im Gehäuse  
vollkommen dicht, minimale Strömungsverluste  
mit Schlauchverschraubung



Werkstoffe		Technische Daten	
<b>Gehäuse:</b>	Pressmessing MS 58, matt verchromt	<b>Nenndruck:</b>	PN 16
<b>Kugel:</b>	Pressmessing, verchromt		
<b>Spindel:</b>	Pressmessing MS 58	<b>Temperatur:</b>	-20°C bis max + 150°C
<b>Schalthebel:</b>	Alu, blau pulverbeschichtet arretierbar	<b>Anschluß:</b>	Außengewinde
<b>Dichtungen</b>		<b>Vakuumdichtheit:</b>	-
<b>Kugelsitzdichtung:</b>	PTFE	<b>DIN-DVGW- Zulassung:</b>	<b>Gas:</b> -
<b>Spindelabdichtung:</b>	2fach O-Ring EPDM		<b>Wasser:</b> -
			<b>Trinkwasser:</b> -

Zoll	1/4"	3/8"	1/2"	3/4"	1"	1 1/4"	1 1/2"	2"	2 1/2"	3"	4"
<b>EDV-Nr.</b>	---	---	<b>840-04</b>	<b>840-05</b>	<b>840-06</b>	---	---	---	---	---	---
<b>DN [mm]</b>	---	---	<b>15</b>	<b>20</b>	<b>25</b>	---	---	---	---	---	---
<b>L [mm]</b>	---	---	94	107	113	---	---	---	---	---	---
<b>PN [bar]</b>	---	---	16	16	16	---	---	---	---	---	---
<b>A [mm]</b>	---	---	54	55	55	---	---	---	---	---	---
<b>B [mm]</b>	---	---	93	94	120	---	---	---	---	---	---
<b>C [mm]</b>	---	---	56	61	58	---	---	---	---	---	---
<b>SW [mm]</b>	---	---	23	28	35	---	---	---	---	---	---
<b>I [mm]</b>	---	---	12	13	13	---	---	---	---	---	---
<b>Gewicht [g]</b>	---	---	204	269	400	---	---	---	---	---	---

Maßangaben sowie Abbildungen sind unverbindlich, wir behalten uns Änderungen nach dem Stand der Technik vor.

Stand:04/2009