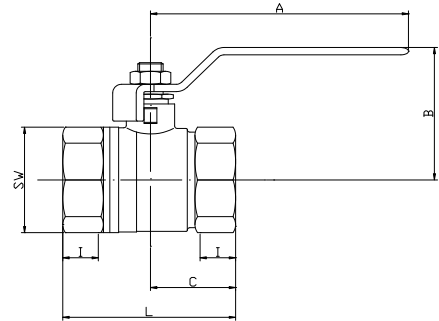


# DATENBLATT

## WESA-Art.-Nr.: 604

### WESA - Heizungs - Kugelhahn

vernickelt, mittel schwere Ausführung, voller Durchgang  
mit Kennzeichnung nach TÜV-Richtlinien  
Gewinde nach DIN EN ISO 228/1



Werkstoffe		Technische Daten									
<b>Gehäuse:</b>	Pressmessing MS 58, vernickelt	<b>Nenndruck:</b>	PN 40 je nach Nennweite und Betriebstemperatur								
<b>Kugel:</b>	Pressmessing, verchromt	<b>Druckluft:</b>	bis max. 10 Bar								
<b>Spindel:</b>	Pressmessing MS58	<b>Temperatur:</b>	-20°C bis max. 150°C je nach Nenndruck								
<b>Schalthebel:</b>	Edelstahlgriff, rot kunststoffummantelt	<b>Anschluß:</b>	Innen/ Innengewinde								
<b>Dichtungen</b>		<b>Vakuumdichtheit:</b>	-								
<b>Kugelsitzdichtung:</b>	PTFE	<b>DIN-DVGW-Zulassung:</b>	<b>Gas:</b> -								
<b>Spindelabdichtung:</b>	PTFE mit Stopfbuchse + O-Ring FKM/FPM		<b>Wasser:</b> -								
			<b>Trinkwasser:</b> -								
		<b>Bauproduktverordnung EU 305/2011, Körper ≥DN32 haben die CE-Kennzeichnung.</b>									
<b>Zoll</b>	<b>1/4"</b>	<b>3/8"</b>	<b>1/2"</b>	<b>3/4"</b>	<b>1"</b>	<b>1 1/4"</b>	<b>1 1/2"</b>	<b>2"</b>	<b>2 1/2"</b>	<b>3"</b>	<b>4"</b>
<b>EDV-Nr.</b>	<b>604-202</b>	<b>604-203</b>	<b>604-204</b>	<b>604-205</b>	<b>604-206</b>	<b>604-207</b>	<b>604-208</b>	<b>604-209</b>	<b>604-210</b>	<b>604-211</b>	<b>---</b>
<b>DN [mm]</b>	<b>8</b>	<b>10</b>	<b>15</b>	<b>20</b>	<b>25</b>	<b>32</b>	<b>40</b>	<b>50</b>	<b>63</b>	<b>75</b>	<b>---</b>
<b>L [mm]</b>	42	42	50	55	68	76	84	106	130	146	---
<b>PN [bar]</b>	40	40	40	40	32	25	20	20	16	16	---
<b>A [mm]</b>	91	91	91	91	100	130	149	154	223	223	---
<b>B [mm]</b>	42	42	45	49	58	72	77	97	119	130	---
<b>C [mm]</b>	21	21	25	26	34	38	42	52	62	72	---
<b>SW [mm]</b>	20	20	26	32	40	48	54	68	80	98	---
<b>I [mm]</b>	10	10	12	12	16	14	15	19	24	25	---
<b>Gewicht [g]</b>	140	132	195	280	478	687	921	1575	2469	3970	---

Maßangaben sowie Abbildungen sind unverbindlich, wir behalten uns Änderungen nach dem Stand der Technik vor.

Stand: 05/2012