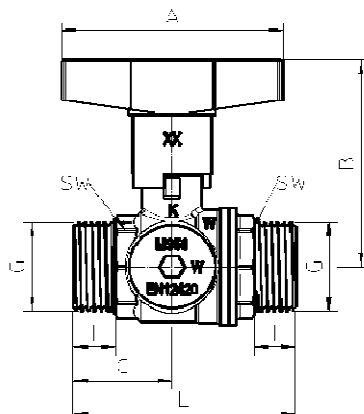


DATENBLATT

WESA-Art.-Nr.: 6082

WESA - Heizungs - Filter - Kugelhahn

vernickelt, mittelschwere Ausführung,
Sieb kann im Betrieb des Kugelhahns (geschlossen) gereinigt, bzw. ausgetauscht werden
verlängerter T-Griff, dadurch vollständig isolierbar
mit Kennzeichnung nach TÜV-Richtlinien
Gewinde nach DIN EN ISO 228/1



Werkstoffe:				Technische Daten:							
Gehäuse:	Pressmessing MS 58, vernickelt			Nenndruck:	PN 32 je nach Betriebstemperatur						
Kugel:	Pressmessing, verchromt			Druckluft:	bis max. 10 Bar						
Spindel:	Pressmessing MS58			Temperatur:	-20°C bis max. 150°C je nach Nenndruck						
Schalthebel:	verlängerter T-Griff aus Aluminium, schwarz lackiert.			Anschluß:	Außengewinde / Außengewinde						
Sieb:	Nirosta - AISI304 - MW. 0,5 mm			Vakuumdichtheit:	nein						
Dichtungen:				DIN-DVGW-Zulassung:	Gas: nein						
Kugelsitzdichtung:	PTFE				Wasser: -						
Spindelabdichtung:	PTFE mit Stopfbuchse und O-Ring FKM/FPM			Trinkwasser: nein							
				Bauproduktverordnung EU 305/2011, Körper ≥DN32 haben die CE-Kennzeichnung.							
Zoll:	1/4"	3/8"	1/2"	3/4"	1"	1 1/4"	1 1/2"	2"	2 1/2"	3"	4"
EDV-Nr.:	---	---	---	---	6082-06	---	---	---	---	---	---
DN [mm]	---	---	---	---	24	---	---	---	---	---	---
L [mm]	---	---	---	---	80	---	---	---	---	---	---
PN [bar]	---	---	---	---	32	---	---	---	---	---	---
A [mm]	---	---	---	---	80.0	---	---	---	---	---	---
B [mm]	---	---	---	---	77.0	---	---	---	---	---	---
C [mm]	---	---	---	---	35.0	---	---	---	---	---	---
SW [mm]	---	---	---	---	36	---	---	---	---	---	---
I [mm]	---	---	---	---	15	---	---	---	---	---	---
Gewicht [g]	---	---	---	---	---	---	---	---	---	---	---

Maßangaben sowie Abbildungen sind unverbindlich, wir behalten uns Änderungen nach dem Stand der Technik vor.

Stand: 04/2015