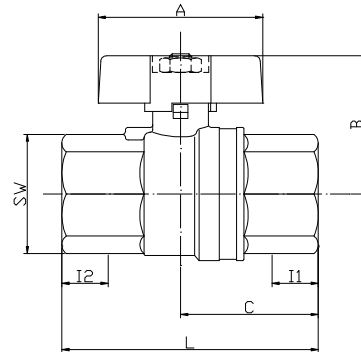


DATENBLATT

WESA-Art.-Nr.: 876

WESA - Allround - Kugelhahn

vernickelt, schwere Ausführung, voller Durchgang
DIN - DVGW - Zulassung für Gase nach Arbeitsblatt G260/I
DIN - DVGW - Datengravierung auf dem Gehäuse, Kennzeichnung nach TÜV-Richtlinien
Langgewinde nach DIN 2999



Werkstoffe		Technische Daten										
Gehäuse:	CW617N, vernickelt	Nenndruck:	PN 5 für Gas PN 40 für alle and. Medien je nach Nennweite und Betriebstemperatur									
Kugel:	CW617N, verchromt											
Spindel:	CW617N	Temperatur:	-20°C bis max.+130°C je nach Nenndruck für anderen Medien, -20°C bis max.+60°C für Gas									
Schalthebel:	Alu-Flügelgriff blau pulverbeschichtet	Anschluß:	Innen / Innengewinde									
Dichtungen		Vakuumdichtheit:	bis 10 ⁻² Torr									
Kugelsitzdichtung:	PTFE	DIN-DVGW-Zulassung:	Gas:	EN331								
Spindelabdichtung:	1 PTFE-Ring - Hochdruck, 2fach PTFE kegelförmig - Mittel- u. Niederdruck, O-Ring NBR, mit Stopfbuchse		Wasser:	-								
		Trinkwasser:	-									
Zoll	1/4"	3/8"	1/2"	3/4"	1"	1 1/4"	1 1/2"	2"	2 1/2"	3"	4"	
EDV-Nr.	876-202	876-203	876-204	876-205	876-206	---	---	---	---	---	---	
DN [mm]	8	10	15	20	25	---	---	---	---	---	---	
L [mm]	46	50	70	70	89	---	---	---	---	---	---	
PN [bar]	5/40	5/40	5/40	5/40	5/32	---	---	---	---	---	---	
A [mm]	48	48	48	56	56	---	---	---	---	---	---	
B [mm]	40	40	40	47	62	---	---	---	---	---	---	
C [mm]	24	24	42	35	51	---	---	---	---	---	---	
SW [mm]	18	21	32	32	40	---	---	---	---	---	---	
I1 [mm]	12	12	30	18	27	---	---	---	---	---	---	
I2 [mm]	12	12	17	18	22	---	---	---	---	---	---	
Gewicht [g]	116	125	230	345	600	---	---	---	---	---	---	

Maßangaben sowie Abbildungen sind unverbindlich, wir behalten uns Änderungen nach dem Stand der Technik vor.

Stand:04/2009