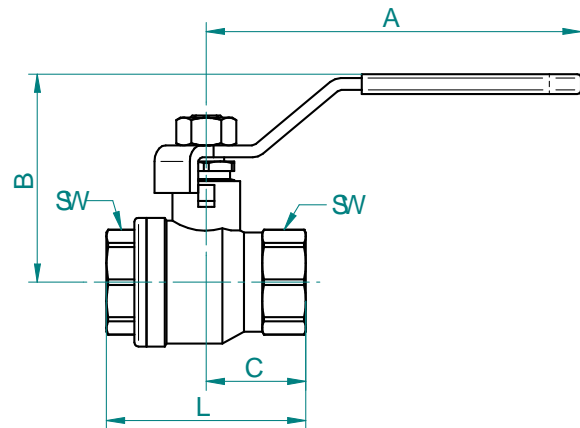


## DATENBLATT

### WESA-Art.-Nr.: 9390

#### WESA - Edelstahl - Kugelhahn

2-teilig, Standard-Ausführung, voller Durchgang, mit Bohrung für Kugel-Hinterraum-Umspülung,  
DIN-DVGW-Trinkwasser-Zulassung nach DIN EN 13828 und W570-1  
Edelstahlgriff, grün kunststoffummantelt  
Kennzeichnung nach TÜV-Richtlinien  
Gewinde nach DIN EN ISO 228/1



Werkstoffe		Technische Daten												
<b>Gehäuse:</b>	Edelstahl 1.4408	<b>Nenndruck:</b>	PN 40 je nach Nennweite und Betriebstemperatur											
<b>Kugel:</b>	Edelstahl 1.4408		<b>Temperatur:</b>	-30°C bis max.+220°C je nach Nenndruck										
<b>Spindel:</b>	Edelstahl 1.4401	<b>Anschluß:</b>		Innengewinde / Innengewinde										
<b>Schalthebel:</b>	Edelstahlgriff, grün kunststoffummantelt			<b>DIN-DVGW-Zulassung nach DIN EN 13828 und W 570-1</b>	Trinkwasser: NW-6102CL0265 (Auch entsprechend der ÖVGW, ONR 25014-3)									
<b>Dichtungen</b>														
<b>Kugelsitzdichtung:</b>	PTFE													
<b>Spindelabdichtung:</b>	PTFE mit Stopfbuchse													
<b>Zoll</b>		<b>3/8"</b>	<b>1/2"</b>	<b>3/4"</b>	<b>1"</b>	<b>1 1/4"</b>	<b>1 1/2"</b>	<b>2"</b>						
<b>Artikel-Nr.</b>		9390-03	9390-04	9390-05	9390-06	9390-07	9390-08	9390-09						
<b>DN [mm]</b>		10	15	20	25	32	40	50						
<b>L [mm]</b>		40	50	60	68	80	94	106						
<b>PN [bar]</b>		40	40	40	40	25	25	25						
<b>A [mm]</b>		94,0	94,0	94,0	115,0	126,0	126,0	173,0						
<b>B [mm]</b>		41,0	52,0	51,5	66,0	68,5	74,5	92,5						
<b>C [mm]</b>		20	25	30	34	40	47	53						
<b>I [mm]</b>		9,0	10,0	11,5	13,5	15,5	18,0	18,0						
<b>SW [mm]</b>		20	25	31	38	48	54	66						
<b>Gewicht [g]</b>		150	207	330	472	810	1187	2101						

Maßangaben sowie Abbildungen sind unverbindlich, wir behalten uns Änderungen nach dem Stand der Technik vor.

Stand:02/2014