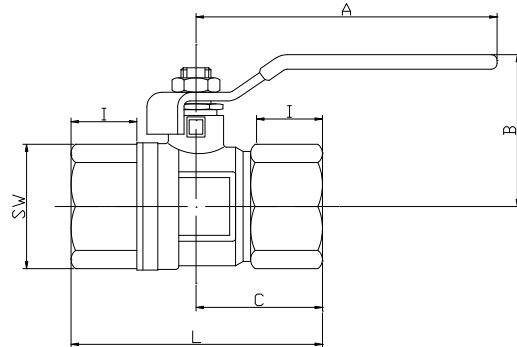
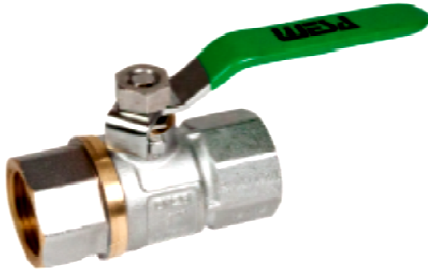


D A T E N B L A T T

WESA-Art.-Nr.: 750

WESA-Universal-DVGW-Trinkwasser-Kugelhahn für die Hausinstallation

mittelschweres Modell, voller Durchgang
mit Kennzeichnung nach TÜV-Richtlinien
Kugel mit Umspülungsbohrung, **innen Messing blank**
Gewinde nach DIN 228 - ISO -Langgewinde



Werkstoffe		Technische Daten		
Gehäuse:	CW617N, Pb2, wärmebehandelt, matt verchromt	Nenndruck:	Trinkwasser PN 10 Für alle anderen Medien PN 40 je nach Nennweite und Betriebstemperatur	
Kugel:	CW617N, Pb2, verchromt mit Umspülungsbohrung			
Spindel:	CW617N, Pb2, verchromt	Temperatur:	-20°C bis max. +150°C je nach Nenndruck	
Schalthebel:	Stahlgriff, grün kunststoffummantelt	Anschluß:	Innen- / Innengewinde	
Griffmutter:	CW617N, Pb2, verchromt	Druckluft:	max. 10 Bar	
Dichtungen		Geräuschprüfung:	Armaturengruppe I P- BA 114/2013	
Kugelsitzdichtung:	PTFE		DIN-DVGW-Zulassung nach DIN EN 13828 und W 570-1	Trinkwasser: NW-6102CO0097 (Auch entsprechend der ÖVGW, ONR 25014-3)
Spindelabdichtung:	PTFE mit Stopfbuchse + O-Ring EPDM			

Zoll	1/4"	3/8"	1/2"	3/4"	1"	1 1/4"	1 1/2"	2"	---	---	---
EDV-Nr.	750-02	750-03	750-04	750-05	750-06	750-07	750-08	750-09	---	---	---
DN [mm]	8	10	15	20	25	32	40	50	---	---	---
L [mm]	50,0	50,0	61,0	70,0	84,0	99,5	107,5	130,0	---	---	---
PN [bar]	40	40	40	32	32	25	20	16	---	---	---
A [mm]	91	91	91	91	100	130	130	154	---	---	---
B [mm]	39,5	39,5	45,0	48,5	56,9	67,5	73,5	92,0	---	---	---
C [mm]	25,0	25,0	30,5	34,75	42,0	49,65	54,5	65,0	---	---	---
SW [mm]	20	20	26	32	40	50	55	68	---	---	---
I [mm]	14,0	14,0	18,0	18,5	24,0	25,5	25,0	29,0	---	---	---
Gewicht [g]	140	125	200	285	495	860	1185	2000	---	---	---

Maßangaben sowie Abbildungen sind unverbindlich, wir behalten uns Änderungen nach dem Stand der Technik vor.

Stand:09/2014