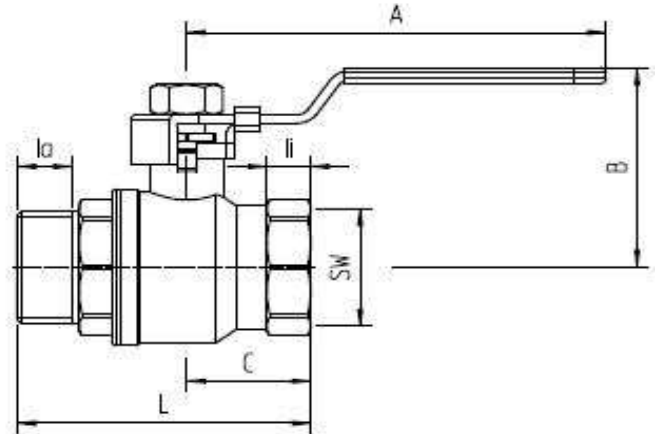
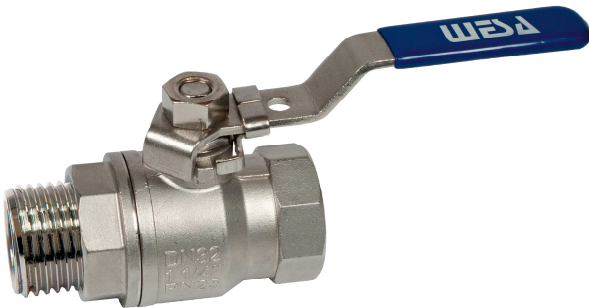


## DATENBLATT

WESA-Art.-Nr.: 9361

### WESA - Edelstahl - Kugelhahn

2-teilig, voller Durchgang,  
Edelstahlgriff mit standard Schließlasche,  
Kennzeichnung nach TÜV-Richtlinien  
Gewinde nach DIN EN ISO 228/1



Werkstoffe		Technische Daten										
<b>Gehäuse:</b>	Edelstahl 1.4408	<b>Nenndruck:</b>	PN 40 je nach Nennweite und Betriebstemperatur									
<b>Kugel:</b>	Edelstahl 1.4408											
<b>Spindel:</b>	Edelstahl 1.4401	<b>Temperatur:</b>	-30°C bis max.+220°C je nach Nenndruck									
<b>Schalthebel:</b>	Edelstahlgriff mit Schließlasche, blau kunststoffummantelt											
<b>Dichtungen</b>		<b>Anschluß:</b>	Innengewinde / Außengewinde									
<b>Kugelsitzdichtung:</b>	PTFE											
<b>Spindelabdichtung:</b>	PTFE mit Stopfbuchse											
<b>Zoll</b>	<b>1/4"</b>	<b>3/8"</b>	<b>1/2"</b>	<b>3/4"</b>	<b>1"</b>	<b>1 1/4"</b>	<b>1 1/2"</b>	<b>2"</b>				
<b>Artikel-Nr.</b>	9361-02	9361-03	9361-04	9361-05	9361-06	9361-07	9361-08	9361-09				
<b>DN [mm]</b>	DN8	10	15	20	25	32	40	50				
<b>L [mm]</b>	48	48	61	69	80,5	90,5	101,5	115				
<b>PN [bar]</b>	40	40	40	40	40	25	25	25				
<b>A [mm]</b>	94,0	94,0	94,0	94,0	115,0	130,0	130,0	154,0				
<b>B [mm]</b>	46,0	46,0	52,0	56,0	63,5	76,5	81,5	96,0				
<b>C [mm]</b>	20	20	25	30	34	40	47	53				
<b>li [mm]</b>	9,0	9,0	10,0	11,5	13,0	16,0	16,0	16,0				
<b>la [mm]</b>	9,0	9,0	12,0	11,5	15,0	15,0	15,0	18,2				
<b>SW [mm]</b>	20	20	25	31	38	48	54	66				
<b>Gewicht [g]</b>	167	164	248	358	527	911	1215	2121				

Maßangaben sowie Abbildungen sind unverbindlich, wir behalten uns Änderungen nach dem Stand der Technik vor.

Stand:10/2012