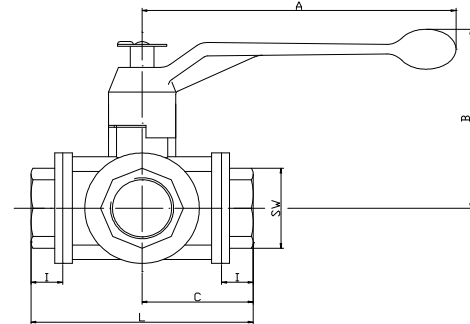


DATENBLATT

WESA-Art.-Nr.: 833

Drei - Wege - Kugelhahn

vernickelt, schwere Ausführung, voller Durchgang, L - Kugelbohrung
Kugel allseitig dichtend, Kugelstellung ersichtlich durch Schalthebelmarkierung
Schalthebel mit Federanhebung, dadurch 360° Schaltmöglichkeit ohne Umsetzung des Schalthebels
Kennzeichnung nach TÜV-Richtlinien, Gewinde nach DIN 2999



Werkstoffe		Technische Daten												
Gehäuse:	CW617N, vernickelt	Nenndruck:	PN 40 je nach Nennweite und Betriebstemperatur											
Kugel:	CW617N, verchromt		Temperatur:	-15°C bis max.+100°C je nach Nenndruck										
Spindel:	CW617N			Anschluß:	Innengewinde									
Schalthebel:	Aluminium-Schalthebel, schwarz pulverbeschichtet	Vakuumdichtheit:	-											
Dichtungen			Schaltmöglichkeiten:											
Kugelsitzdichtung:	PTFE													
Spindelabdichtung:	4fach PTFE - mit Stopfbuchse													
Alle Kugelhähne berücksichtigen die EG-Richtlinie 97/23/EG und werden 100% mit einem Verfahren kontrolliert, das eine elektronisch gesteuerte Luftdichtheitsprüfung vorsieht.														
Zoll	1/4"	3/8"	1/2"	3/4"	1"	1 1/4"	1 1/2"	2"	---	---	---			
EDV-Nr.	833-02	833-03	833-04	833-05	833-06	833-07	833-08	833-09	---	---	---			
DN [mm]	8	10	15	20	25	32	40	50	---	---	---			
L [mm]	71	71	80	96	113	130	147	170	---	---	---			
PN [bar]	40	40	40	40	25	16	16	16	---	---	---			
A [mm]	130	132	130	160	160	195	195	235	---	---	---			
B [mm]	70	70	71	79	86	102	103	123	---	---	---			
C [mm]	35	35	40	47	56	65	72	82	---	---	---			
SW [mm]	27	27	27	33	40	50	57	70	---	---	---			
I [mm]	15	14	17	20	24	28	31	34	---	---	---			
Gewicht [g]	672	637	632	1090	1676	2640	3675	5900	---	---	---			

Maßangaben sowie Abbildungen sind unverbindlich, wir behalten uns Änderungen nach dem Stand der Technik vor.

Stand:04/2009