

DATENBLATT

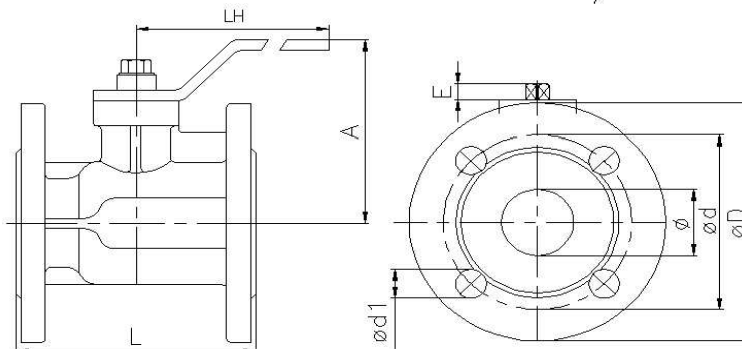
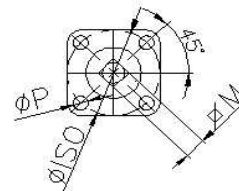
WESA-Art.-Nr.: 909

WESA - Flansch - Kugelhahn

aus Grauguss, voller Durchgang
Baulänge nach EN 558-1

Flanschanschluss nach DIN EN 1092-1 / DIN 2501/1

Antriebsanschluss nach DIN EN ISO 5211.7.3



Werkstoffe		Technische Daten									
Gehäuse:	Gusseisen GJL250 (GG25)	Nenndruck:		PN 16 für alle Größen							
Kugel:	Pressmessing, verchromt										
Spindel:	Automatenstahl 9SMnPb36	Temperatur:		-10°C bis max.+150°C							
Schalthebel:	Stahl-Schalthebel schwarz kunststoffummantelt	Anschluß:		Flansch PN16							
Dichtungen		Vakuumdichtheit:		nicht geeignet							
Kugelsitzdichtung:	PTFE	DIN-DVGW-Zulassung:		Gas: -							
Spindelabdichtung:	PTFE + O-Ring HNBR			Wasser: -							
		Trinkwasser: -									
DN [mm]	20	25	32	40	50	65	80	100	125	150	200
EDV-Nr.	909-20	909-25	909-32	909-40	909-50	909-65	909-80	909-100	909-125	909-150	909-200
Ø	20	25	32	40	50	61	74	95	120	145	200
L [mm]	120	125	130	140	150	170	180	190	200	210	400
PN [bar]	16	16	16	16	16	16	16	16	16	16	16
LH [mm]	200	200	200	240	240	260	260	260	450	450	700
A [mm]	73	77	82	92	99	121	130	144	185	204	325
DØ [mm]	105	115	140	150	165	185	200	220	250	285	340
dØ [mm]	75	85	100	110	125	145	160	180	210	240	295
Ø d1 [mm]	4xM12	4xM12	4xM16	4xM16	4xM16	4xM16	8xM16	8xM16	8xM16	8xM20	12xØ22
Ø ISO	F04	F04	F04	F05	F05	F07	F07	F07	F10	F10	---
Ø M [mm]	9	9	9	14	14	17	17	17	22	22	---
ØP [mm]	5,5	5,5	5,5	6,3	6,3	8,5	8,5	8,5	10	9	---
E [mm]	7	10	10	13	13	15	15	15	20	20	---
Gewicht [g]	2700	3600	4800	6200	9000	12200	15000	20000	28000	38500	93000

Maßangaben sowie Abbildungen sind unverbindlich, wir behalten uns Änderungen nach dem Stand der Technik vor.

Stand:05/2012